

made 
JAPAN

**TRAY SEALING
PACKAGING
MACHINE**

純日本製
部品製造・供給・
メンテナンスは
全て国内対応



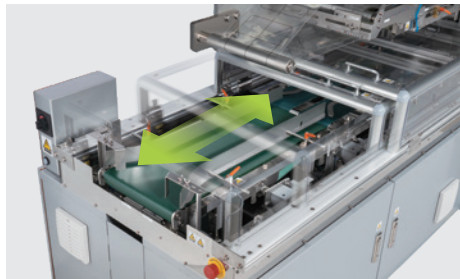
トレイシール包装機

FTS1000

Made in JAPAN

主な特長

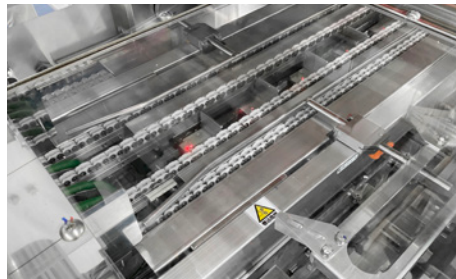
- 国内での生産、メンテナンス及び部品供給を可能とした純日本製のトレイシール機です。
- ユーザー様の生産現場に沿った機械づくり、女性の方でも使い易い包装ライン、清掃が必要な部分は工具レス対応です。
- フィルム、サーマルプリンタの設置高さも低床設計です。
- 供給コンベヤと各ストッパーで汚れ対策、冷凍食品などでも安定搬送が可能です。
- 多様な商品企画に対応する生産ライン → ガス充填への仕様変更可能(改造可能)です。
- 安定した製品作り → 製品噛み込み防止として浮上がり検知を供給部とシール部に搭載しています。



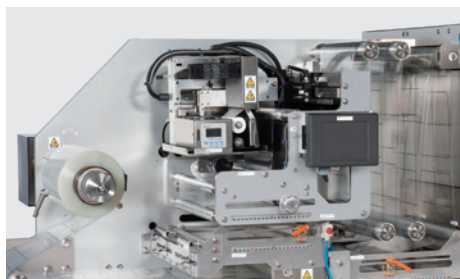
■ 供給部カバー：横スライド式



■ シール部カバー：開閉シャッター式



■ ストッパー付コンベヤ



■ 印字機/印字検査装置搭載可能(※オプション)



■ GUIタッチパネル採用



■ 型交換は工具レス、型の清掃も容易

オプション

- 型交換台車
- 印字機
- 検査装置
- ガス置換用真空ポンプ

標準仕様

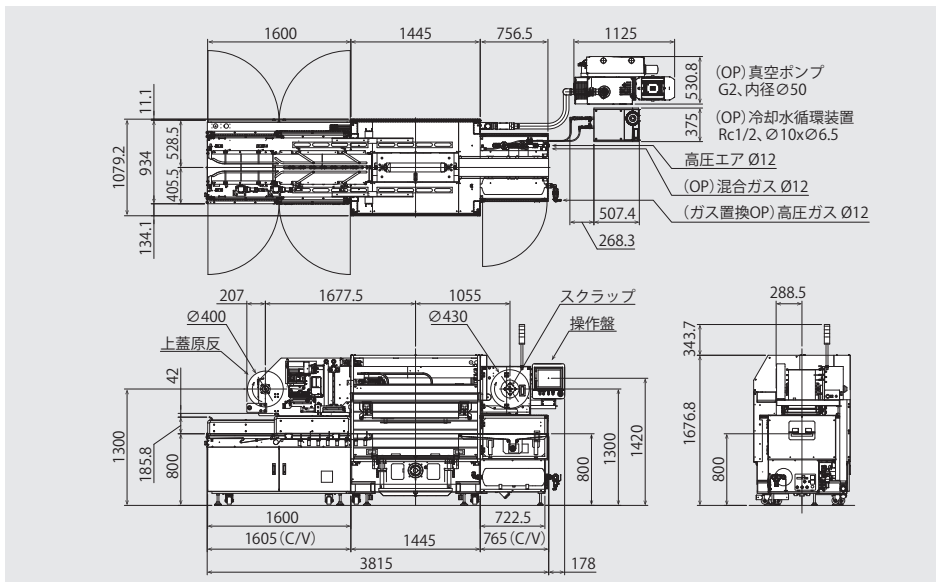
機械名称	FTS1000トレイシール包装機
包装可能寸法	商品長さ:80mm~250mm 商品幅:80mm~250mm
最大能力	15ショット(ガス無)
電源	三相 200V 60A

※本仕様は包装する商品の形状・寸法・特質や包装材料等によって異なります。

- 記載事項は、予告なく変更することがありますのでご了承ください。
- 機械の改良や製作仕様により、外觀が異なる場合があります。

主要寸法図

(単位：mm)



株式会社フジパックスシステム

本社・営業部
〒453-0013 名古屋市中村区亀島2-14-10 (フジオフィビル7F)
TEL:052-459-7890 FAX:052-459-7892
<https://www.fujipacksystem.co.jp>



本機に関するお問い合わせは
特約店